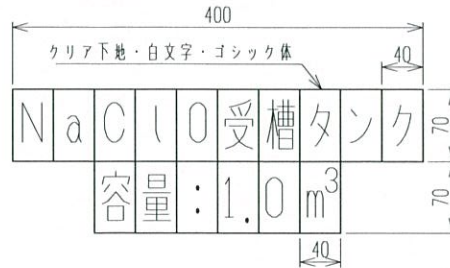
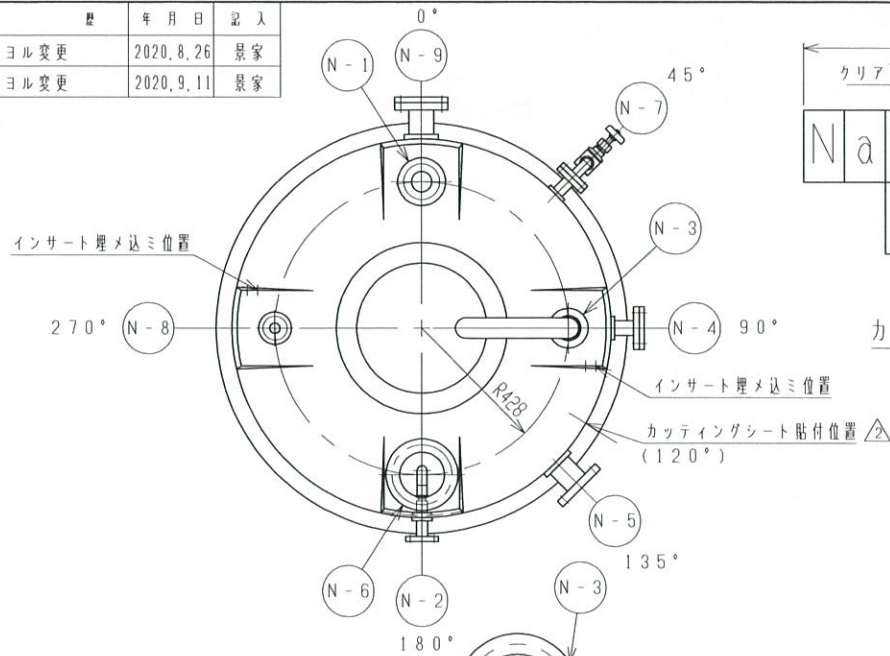


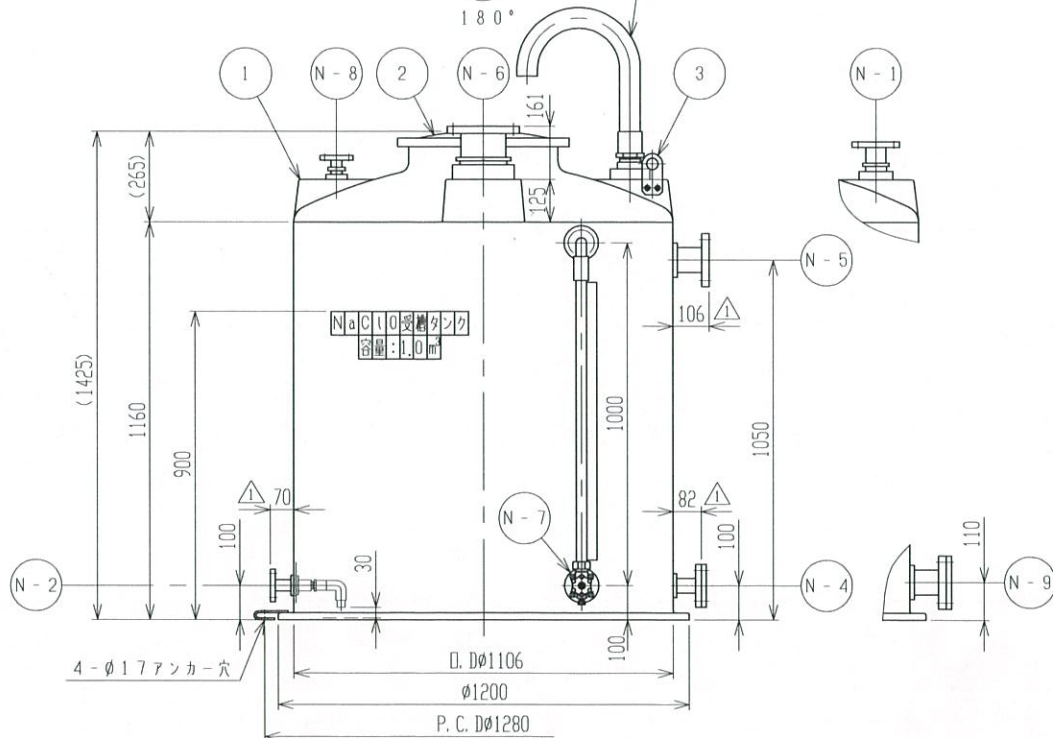
記号	業	種	年月日	記入
①	貴社	御指示ニヨル変更	2020.8.26	景家
②	貴社	御指示ニヨル変更	2020.9.11	景家



カッティングシート詳細  
S=1:5

タンク本体寸法公差: ±1.5%	
付属品取付位置ハ平面図ニヨル。	
フランジ規格: JIS	製作数: 1台
フィッティング材質	PE-PVC-SUS
材質	フィッティング用 天板 EPDM-FKM
	側面 EPDM-FKM
	フランジ用 天板 EPDM-PTFE接着
	側面 EPDM-PTFE接着
融着F (PE) ハJIS10 <sup>KF</sup> 相当トスル。	

- 注記 1. 以下ノ部品、同送トスル。  
M16×140Lケミカルアンカー  
(SUS304: シングルナット・ショートサイズ)ヲ、4本  
アンカー押工全具 (SS400・亜鉛メッキ)ヲ、4ヶ
2. アンカー先打テハ、禁止ノ事。
- ① 3. 液面計ノ詳細ハ、d/#D572958-08参照ノ事。
- ② 4. カッティングシートヲ、1枚同送トスル。



品番	名称	サイズ	材質	個数	備 考
N-9	予 備	50 <sup>A</sup>	PVC	1	融着F・閉止F付
N-8	リターン	15 <sup>A</sup>	PVC	1	10 <sup>KF</sup>
N-7	液 面 計	20 <sup>A</sup>	PVC	1	融着F サワダ式 (FKM仕様) 融着F仕様付
N-6	L S 座	100 <sup>A</sup>	PVC	1	10 <sup>KF</sup> (VP仕様)
N-5	O B	50 <sup>A</sup>	P E	1	融着F
N-4	ド レ ン	25 <sup>A</sup>	PVC	1	融着F・閉止F付
N-3	エアー抜き	50 <sup>A</sup>	PVC	1	U型・アミ付
N-2	液 出 口	15 <sup>A</sup>	P E	1	融着F・内エルボ付
N-1	液 入 口	40 <sup>A</sup>	PVC	1	10 <sup>KF</sup>
3	吊 金 具		SUS304	2	
2	マンホール	φ380	P E	1	総込式
1	タンク	1M <sup>3</sup>	P E	1	(黒) t=6

納入先				名	次亜塩素酸ナトリウムタンク
設計	製図	検図	承認		
	阿弥	山崎	面角	種	MC-1000
年月日	2020.8.17	尺 寸	1/15		
スイコー株式会社				図番	D572836-08 ②